

Fiche technique du produit

Batterie de démarrage AGM

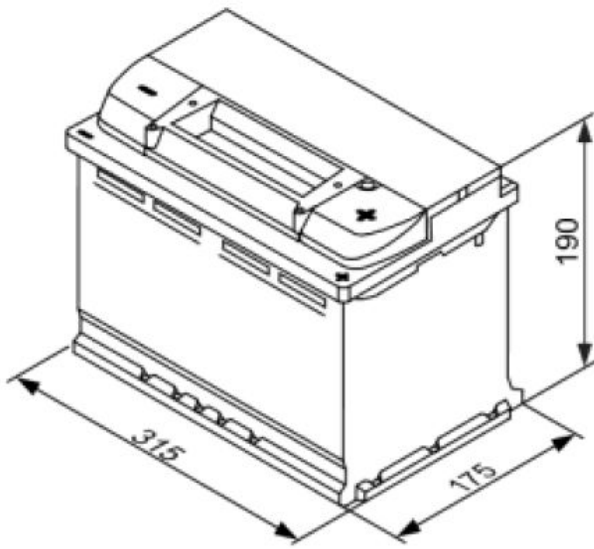
Batterie S5A11

RÉFÉRENCE DE COMMANDE
BOSCH
0092S5A110

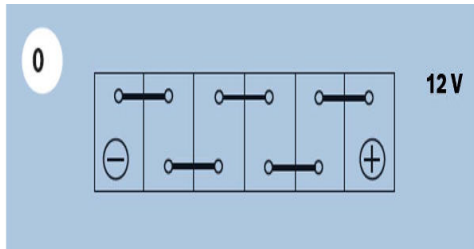


Informations techniques

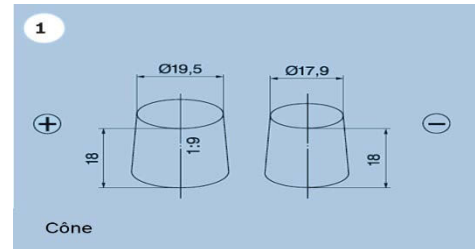
Description	Batterie de démarrage, AGM
Référence Bosch	0092S5A110
Référence commerciale	S5A11
Start&Stop	-
Technologie	AGM
Voltage (V) / Tension de la batterie	12
Capacité nominale (Ah)	80
Courant démarrage à froid (A)	800
Code ETN	580901080
EAN	4047025244350
Type de bac	L4
Longueur (mm)	315 mm
Largeur (mm)	175 mm
Hauteur (mm)	190 mm
Sans entretien	Oui
Polarité (L)	0
Type de pôles (T)	1
Fixation listeau (B)	B13
Quantité palette	36
Poids total (kg)	22,76



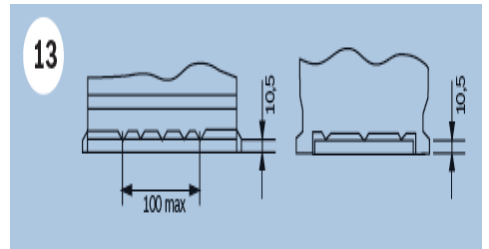
L



T



B



Robert Bosch GmbH
AutomotiveAftermarket
Auf der Breit 4
76227 Karlsruhe
Germany